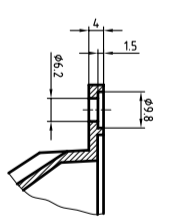
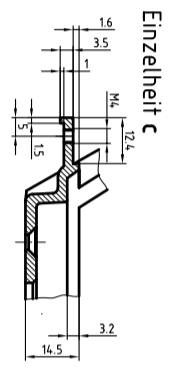
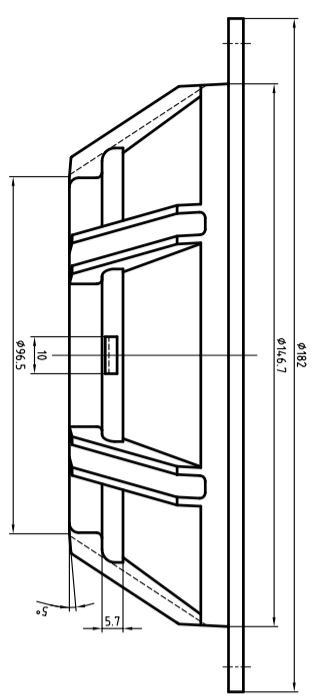


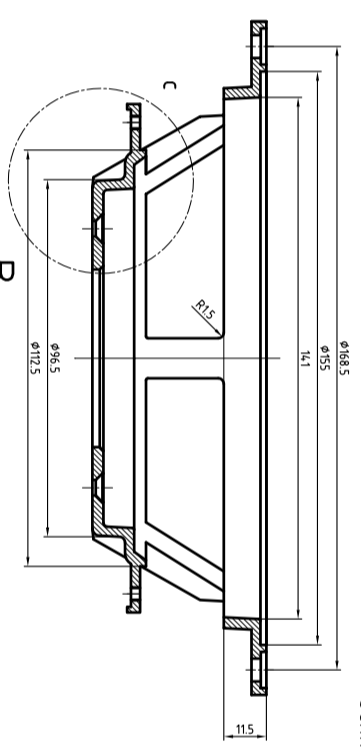
Schnitt C-C



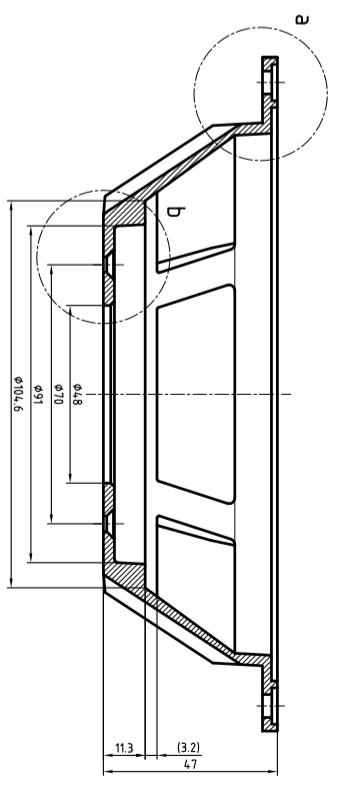
Einzelheit a



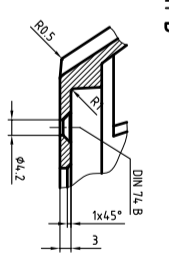
Einzelheit c



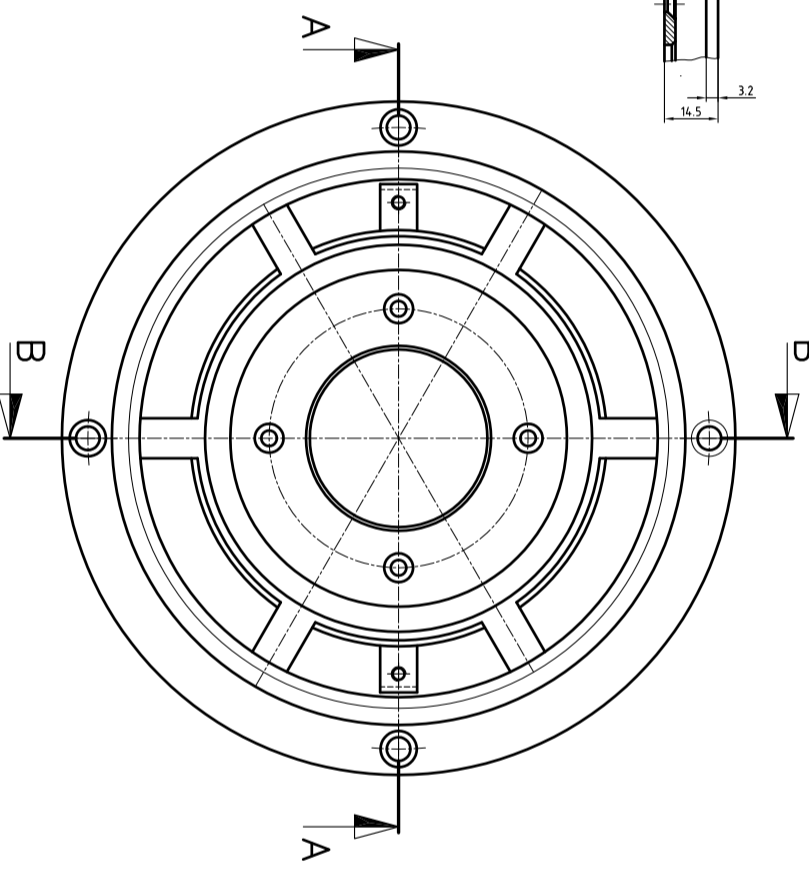
Schnitt A-A



Schnitt B-B



Einzelheit b



Diese Unterlage darf ohne unsere ausdrückliche Genehmigung weder weitergegeben oder vervielfältigt noch verwertet werden. Schutzvermerk nach DIN 34 beachten.

DIN ISO 2768 m	
Nennmaß	Toleranz
0,5 bis 3	$\pm 0,1$
3 bis 6	$\pm 0,1$
6 bis 30	$\pm 0,2$
30 bis 120	$\pm 0,3$
120 bis 400	$\pm 0,5$
400 bis 1000	$\pm 0,8$

Urheberschutz nach DIN 34

Blue Planet acoustic		ZULASSUNG		Überfläche		Material	
Änderung	Datum	Verfasser	Geprüft	Art	Farbe	Bestandteil	Hersteller
1							
KONSTRUKTION		G-AL-SR-CU3		G-Formal AT		Gewicht	
SCHÜCKINGER		DIN EN 1706					
13112-E1							

Arbeit in Druckluft hergestellt.
 Oberflächen sind zu reinigen.
 Nicht benetzte Stellen R 0,5
 Nicht benetzte Grenzlinien sind dem Datensatz zu entnehmen.

AMSCAD-Zeichnung